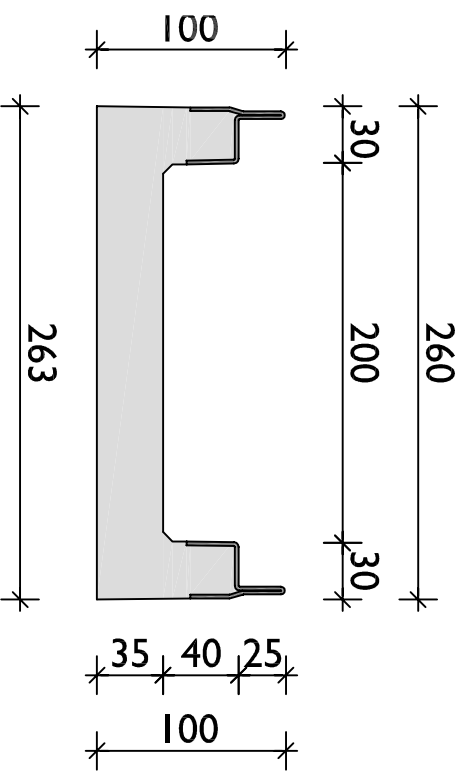


BGF-Z SV-V 200/H=100



BGF-Z SV-G 200/H=100

